



**Pressure Washer
Model No. RY80544
Replacement Parts List**

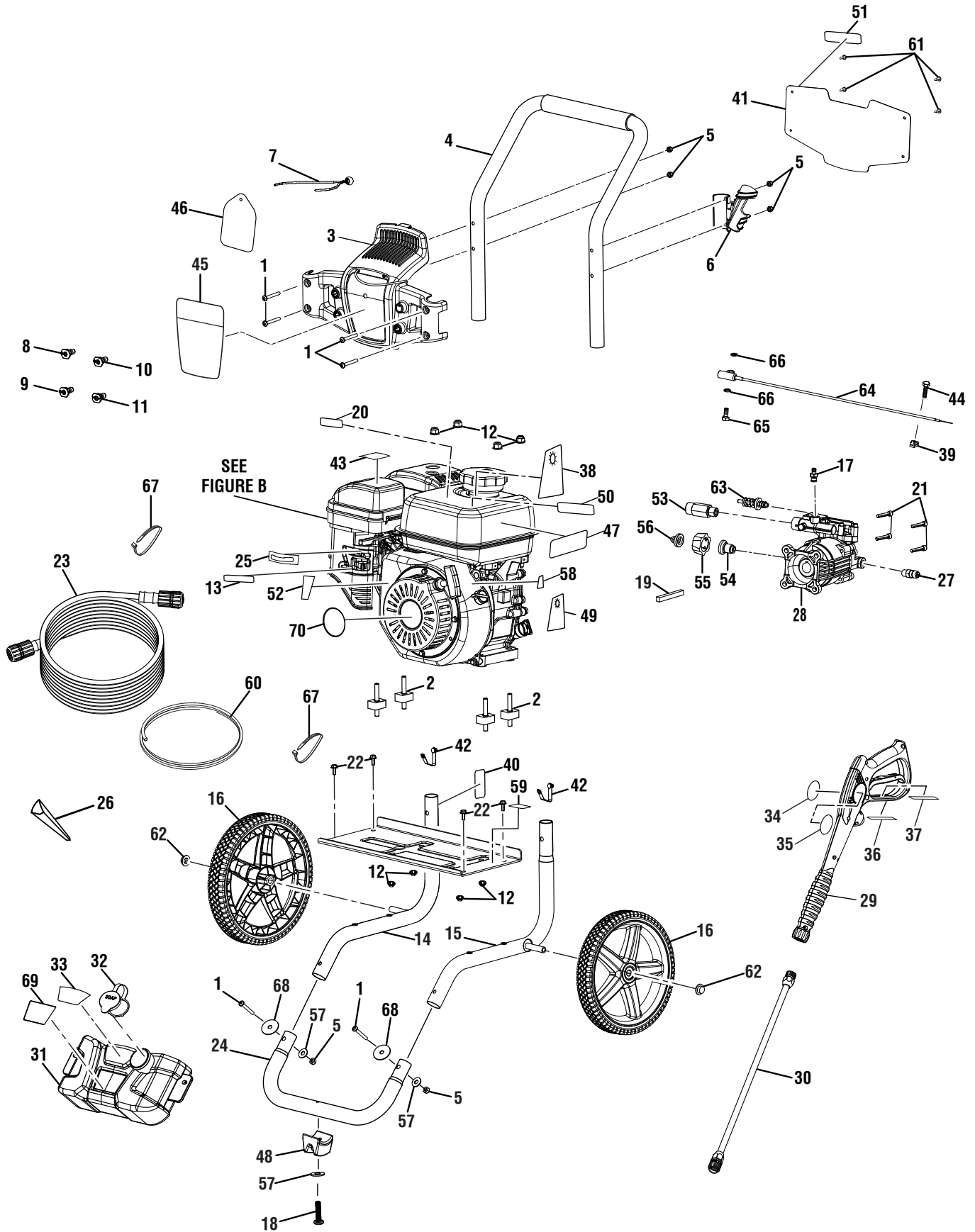
**Nettoyeur Haute Pression
Numéro de modèle RY80544
Liste des pièces de rechange**

**Lavadora a presión con motor
Modelo núm. RY80544
Lista de piezas de repuesto**

TECHTRONIC INDUSTRIES NORTH AMERICA, INC.

1428 Pearman Dairy Road, Anderson, SC 29625 USA
1-800-860-4050 • www.ryobitools.com
A subsidiary of Techtronic Industries Co., Ltd. • OTC: TTNDY

RYOBI PRESSURE WASHER MODEL NO. RY80544



RYOBI PRESSURE WASHER MODEL NO. RY80544

The model number will be found on a label attached to the engine plate. Always mention the model number in all correspondence regarding your **PRESSURE WASHER** or when ordering replacement parts.

| KEY NO. | PART NUMBER | DESCRIPTION | QTY | KEY NO. | PART NUMBER | DESCRIPTION | QTY |
|------------|----------------|-------------------------------------------------|-----|-------------------|-------------------|-----------------------------------|-----|
| 1 | 661503015 | Screw (M6 x 48 mm, T30 Torx Hd.) | 6 | 36 | 940654228 | Warning Label (Fr/Sp) | 1 |
| 2 | 570554005 | Engine Isolator | 4 | 37 | 940786020 | Label (Wand Rating) | 1 |
| 3 | 310673006 | Hose and Nozzle Holder Assembly (Inc. Key 7) | 1 | 38 | 940473012 | Danger Hangtag | 1 |
| 4 | 308638042 | Handle w/Foam | 1 | 39 | 524014001 | Cable Clamp | 1 |
| 5 | 678610006 | Lock Nut (M6) | 6 | 40 | 940947003 | Combustion Warning Label | 1 |
| 6 | 519313009 | Wand Holder | 1 | 41 | 524408020 | Quick Start Panel | 1 |
| 7 | 310664001 | Bungee Cord Assembly | 1 | 42 | 308421004 | Lock Button w/Spring Clip | 2 |
| 8 | 308700012 | 40° Nozzle | 1 | 43 | 940680027 | Hot Surface Label | 1 |
| 9 | 308706011 | Soap Nozzle | 1 | 44 | 660938003 | Bolt (M5 x 20 mm) | 1 |
| 10 | 308699012 | 25° Nozzle | 1 | 45 | 940779118 | Performance Label | 1 |
| 11 | 308697012 | 0° Nozzle | 1 | 46 | 961039005 | Nozzle Hangtag | 1 |
| 12 | 678774002 | Flange Nut (M8 x 1.25) | 8 | 47 | 940894004 | Danger Label | 1 |
| 13 | 941709001 | Fuel On-Off Label | 1 | 48 | 561307007 | Rubber Foot | 1 |
| 14 | 310703021 | Main Frame Assembly (Left, Inc. Key No. 42) | 1 | 49 | 940889002 | Dipstick Hangtag | 1 |
| 15 | 310704024 | Main Frame Assembly (Right, Inc. Key No. 42) | 1 | 50 | 940872003 | No E85 Label | 1 |
| 16 | 308451053 | Wheel | 2 | 51 | 941486008 | Inquiries Label | 1 |
| 17 | 308452002 | Detergent Suction Kit | 1 | 52 | 940647084 | Fuel Valve Label | 1 |
| 18 | 660224009 | Bolt (M6 x 25 mm, T30 Torx Hd.) | 1 | 53 | 308862003 | Outlet Tube | 1 |
| 19 | 678041007 | Output Shaft Key (40 mm) | 1 | 54 | 642058001 | Spindle | 1 |
| 20 | 940899003 | Do Not Mix Label | 1 | 55 | 310993003 | Collar | 1 |
| 21 | 660739002 | Bolt (5/16-24 x 23 mm, Soc.Hex Hd.) | 4 | 56 | 308662001 | Filter Screen (Pump Inlet) | 1 |
| 22 | 661505020 | Flange Bolt (M6 x 16 mm) | 4 | 57 | 638128004 | Washer (1/4 in.) | 3 |
| 23 | 308835006 | Hose (25 ft.) | 1 | 58 | 940708018 | Engine On/Off Label | 1 |
| 24 | 310742026 | Front Frame (Incs. Key No. 18, 48 & 57) | 1 | 59 | 940871010 | Oil Fill Location Label | 1 |
| 25 | 940647083 | Choke Label | 1 | 60 | 561399010 | Chemical Siphon Tube | 1 |
| 26 | 519314001 | Funnel | 1 | 61 | 660923016 | Screw (#6-20) | 4 |
| 27 | 678169004 | Thermal Release Valve | 1 | 62 | 679957001 | Push Cap Nut | 2 |
| 28 | 308653055 | Pump | 1 | 63 | 310924003 | Unloader Valve Assembly | 1 |
| 29 | 308760019 | Trigger Handle Assembly | 1 | 64 | 310437012 | Idle Down Throttle Valve Assembly | 1 |
| 30 | 308506006 | Extension Wand | 1 | 65 | 660971005 | Bolt (M10 x 1.5 mm, Banjo) | 1 |
| 31 | 580875009 | Soap Tank | 1 | 66 | 310928001 | Bonded Compression Seal | 2 |
| 32 | 310650004 | Soap Tank Cap | 1 | 67 | 900333015 | Wire Tie | 2 |
| 33 | 941608003 | Soap Dilution Label | 1 | 68 | 638128022 | Fender Washer (1/4 in.) | 2 |
| 34 | 940786035 | Label (Wand Logo) | 1 | 69 | 940705228 | Soap Tank Label | 1 |
| 35 | 940654084 | Warning Label (En) | 1 | 70 | 940633033 | Recoil Label | 1 |
| | | | | Not Shown: | | | |
| | | | | 990000866 | Operator's Manual | | |
| | | | | 990000868 | Quick Start Guide | | |

NOTE A: OWT Industries, Inc., will not provide complete engines as replacement parts. Engines are covered through the engine manufacturer's warranty. Consult the accompanying engine manual or contact our service department for assistance.

NETTOYEUR HAUTE PRESSION RYOBI MODÈLE NO. RY80544

Le numéro de modèle se trouve sur une étiquette fixée sur le boîtier plaque du moteur. Ne jamais oublier de mentionner le numéro de modèle dans toute correspondance concernant le **NETTOYEUR HAUTE PRESSION** ou lors de la commande de pièces détachées.

| PIÈCE RÉF. | DESCRIPTION | QTÉ | PIÈCE RÉF. | DESCRIPTION | QTÉ |
|--------------|------------------------------------------------------------------------|-----|-----------------------|---------------------------------------------------------------------------|-----|
| 1 661503015 | Vis (M6 x 48 mm, tête T30 Torx) | 6 | 36 940654228 | Étiquette d'avertissement (Français/Espagnol).. | 1 |
| 2 570554005 | Isolant de moteur | 4 | 37 940786020 | Étiquette (cotation de la lance)..... | 1 |
| 3 310673006 | Ensemble comprenant un porte-tuyau et un (inclure lég. réf. 7)..... | 1 | 38 940473012 | Étiquette attachées de danger..... | 1 |
| 4 308638042 | Poignée avec mousse..... | 1 | 39 524014001 | Serre-câble..... | 1 |
| 5 678610006 | Écrou de blocage (M6)..... | 6 | 40 940947003 | Étiquette d'avertissement de combustion | 2 |
| 6 519313009 | Support de lance..... | 1 | 41 524408020 | Panneau de démarrage rapide | 1 |
| 7 310664001 | Ensemble de tendeur élastique | 1 | 42 308421004 | Bouton de verrouillage w/agrafe à ressort..... | 2 |
| 8 308700012 | 40° Buse..... | 1 | 43 940680027 | Étiquette de surface brûlante..... | 1 |
| 9 308706011 | Buse à savon | 1 | 44 660938003 | Boulon (M5 x 20 mm)..... | 1 |
| 10 308699012 | 25° Buse..... | 1 | 45 940779118 | Étiquette de démarrage | 1 |
| 11 308697012 | 0° Buse..... | 1 | 46 961039005 | Étiquette de buse | 1 |
| 12 678774002 | Écrou à embase (M8 x 1,25) | 8 | 47 940894004 | Étiquette de danger | 1 |
| 13 941709001 | Étiquette de interrupteur marche-arrêt carburant..... | 1 | 48 561307007 | Pied en caoutchouc.. .. | 1 |
| 14 310703021 | Ensemble cadre principal (gauche, inclure lég. réf. 42)..... | 1 | 49 940889002 | Étiquette attachée de jauge | 1 |
| 15 310704024 | Ensemble cadre principal (droite, inclure lég. réf. 42)..... | 1 | 50 940872003 | Étiquette de E85..... | 1 |
| 16 308451053 | Disque | 2 | 51 941486008 | Étiquette de s'enquiert..... | 1 |
| 17 308452002 | Kit d'aspiration détergent..... | 1 | 52 940647084 | Étiquette de la vanne de carburant..... | 1 |
| 18 660224009 | Boulon (M6 x 25 mm, tête T30 Torx)..... | 1 | 53 308862003 | Tube de sortie | 1 |
| 19 678041007 | Clavette d'arbre de sortie (40 mm) | 1 | 54 642058001 | Broche..... | 1 |
| 20 940899003 | Étiquette de ne pas mélanger | 1 | 55 310993003 | Collier | 1 |
| 21 660739002 | Boulon (5/16-24 x 23 mm, tête flasque)..... | 4 | 56 308662001 | Écran filtrant (D'entrée pompe)..... | 1 |
| 22 661505020 | Boulon de bride (M6 x 16 mm)..... | 4 | 57 638128004 | Rondelle (1/4 po)..... | 3 |
| 23 308835006 | Tuyaux (7,62 m, 21 373,76)..... | 1 | 58 940708018 | Étiquette marche/arrêt de moteur..... | 1 |
| 24 310742026 | Avant cadre (inclure lég. réf. 18, 48 et 57) | 1 | 59 940871010 | Étiquette de orifice de lieu remplissage d'huile de localización | 1 |
| 25 940647083 | Étiquette de volet de départ | 1 | 60 561399010 | Tube-siphon à produits chimiques..... | 1 |
| 26 519314001 | Entonnoir..... | 1 | 61 660923016 | Vis (#6-20) | 4 |
| 27 678169004 | Soupape thermique de relachement..... | 1 | 62 679957001 | Écrou d'essieu | 2 |
| 28 308653055 | Pompe..... | 1 | 63 310924003 | Ensemble déchargeur | 1 |
| 29 308760019 | Ensemble poignée de gâchette (inclure lég. réf. 35 et 37)..... | 1 | 64 310437012 | Dispositif de fonctionnement au ralenti | 1 |
| 30 308506006 | Rallonge pour lance | 1 | 65 660971005 | Boulon (M10 x 1.5 mm, Banjo)..... | 1 |
| 31 580875009 | Réservoir de savon | 1 | 66 310928001 | Joint d'étanchéité | 2 |
| 32 310650004 | Bouchon du réservoir de savon..... | 1 | 67 900333015 | Attache..... | 2 |
| 33 941608003 | Étiquette de dilution à détergent..... | 1 | 68 638128022 | Rondelle de protection (1/4 po) | 2 |
| 34 940786035 | Étiquette (logo de la lance)..... | 1 | 69 940705228 | Étiquette de réservoir de savon | 1 |
| 35 940654084 | Étiquette d'avertissement (ENG)..... | 1 | 70 940633033 | Étiquette du logement du lanceur | 1 |
| | | | Pas illustré : | | |
| | | | 990000866 | Manuel d'utilisation | |
| | | | 990000868 | Guide de démarrage rapide | |

NOTE A : OWT Industries, Inc., ne fournit pas de moteurs dans ses pièces détachées. Les moteurs sont couverts par la garantie du fabricant de moteurs. Consulter le manuel du moteur inclus ou contacter notre département de service après-vente pour toute assistance.

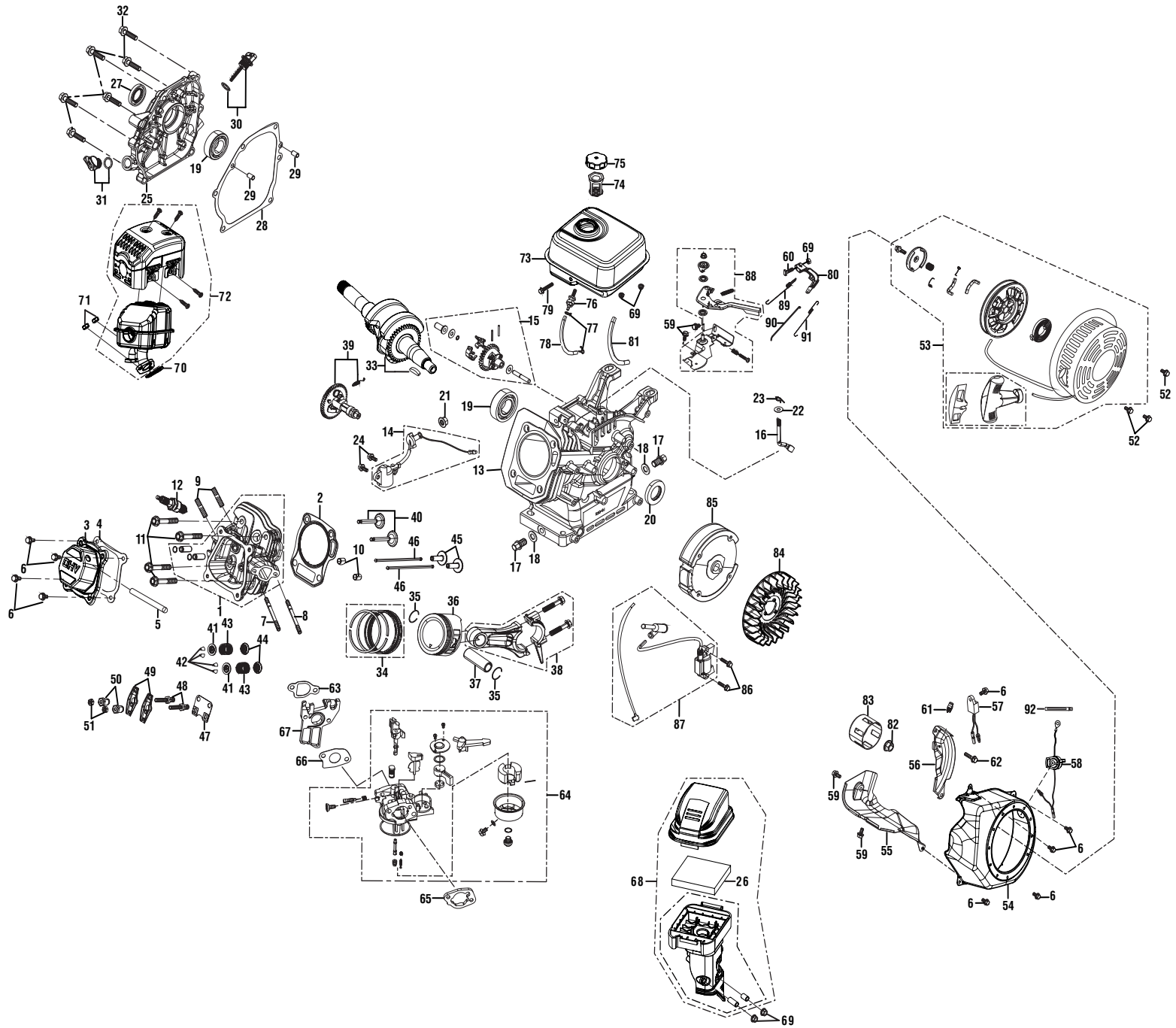
LAVADORA A PRESIÓN RYOBI MODELO NÚM. RY80544

El número de modelo se encuentra en motor. Siempre mencione el número placa del modelo en toda correspondencia relacionada con el **LAVADORA DE PRESIÓN** o al hacer pedidos de piezas de repues

| REF. | N/P | DESCRIPCIÓN | CANT | REF. | N/P | DESCRIPCIÓN | CANT |
|------|-----------|----------------------------------------------------------------------|------|-----------------------|---------------------|----------------------------------------------------------------|------|
| 1 | 661503015 | Tornillo (M6 x 48 mm, cab. T30 Torx)..... | 6 | 37 | 940786020 | Etiqueta (potencia de rociador)..... | 1 |
| 2 | 570554005 | Aislador de motor..... | 4 | 38 | 940473012 | Etiqueta colgada del peligro..... | 1 |
| 3 | 310673006 | Montaje de soporte de boquilla y manguera (incl. núm. de ref 7)..... | 1 | 39 | 524014001 | Etiqueta de control de motor..... | 1 |
| 4 | 308638042 | Mango con goma espuma..... | 1 | 40 | 940947003 | Etiqueta de advertencia de combustión..... | 1 |
| 5 | 678610006 | Contratuerca (M6)..... | 6 | 41 | 524408020 | Panel de arranque rapido..... | 1 |
| 6 | 519313009 | Soporte del rociador..... | 1 | 42 | 308421004 | Botón del seguro c/clip de resorte..... | 2 |
| 7 | 310664001 | Conjunto de cordón elástico..... | 1 | 43 | 940680027 | Etiqueta superficial caliente..... | 1 |
| 8 | 308700012 | 40° Boquilla..... | 1 | 44 | 660938003 | Perno (M5 x 20 mm)..... | 1 |
| 9 | 308706011 | Boquilla para jabón..... | 1 | 45 | 940779118 | Etiqueta de rendimiento..... | 1 |
| 10 | 308699012 | 25° Boquilla..... | 1 | 46 | 961039005 | Étiquette de buse..... | 1 |
| 11 | 308697012 | 0° Boquilla..... | 1 | 47 | 940894004 | Etiqueta de peligro..... | 1 |
| 12 | 678774002 | Tuerca de brida (M8 x 1,25 pulg.)..... | 8 | 48 | 561307007 | Pie de goma..... | 1 |
| 13 | 941709001 | Etiqueta del combustible encendido/apagado.. | 1 | 49 | 940889002 | Etiqueta colgante de varilla de nivel de aceite..... | 1 |
| 14 | 310703021 | Montaje del armazón principal (izquierdo, incl. núm. de ref 42)..... | 1 | 50 | 940872003 | Etiqueta del E85..... | 1 |
| 15 | 310704024 | Montaje del armazón principal (derecho, incl. núm. de ref 42)..... | 1 | 51 | 941486008 | Etiqueta de pregunta..... | 1 |
| 16 | 308451053 | Rueda..... | 2 | 52 | 940647084 | Etiqueta de lubricante..... | 1 |
| 17 | 308452002 | Juego para la succión de detergente..... | 1 | 53 | 308862003 | Tubo de tornacorriente..... | 1 |
| 18 | 660224009 | Perno (M6 x 25 mm, cab. T30 Torx)..... | 1 | 54 | 642058001 | Husillo..... | 1 |
| 19 | 678041007 | Llave del eje propulsor (40 mm)..... | 1 | 55 | 310993003 | Collar..... | 1 |
| 20 | 940899003 | Étiquette de ne pas mélanger..... | 1 | 56 | 308662001 | Pantalla del filtro (Entrada de la bomba)..... | 1 |
| 21 | 660739002 | Perno (5/16-24 x 23 mm, cab. de brida)..... | 4 | 57 | 638128004 | Arandela (1/4 pulg.)..... | 3 |
| 22 | 661505020 | Perno de brida (M6 x 16 mm)..... | 4 | 58 | 940708018 | Etiqueta « encendido/apagado» de moteur..... | 1 |
| 23 | 308835006 | Manguera (25 pies)..... | 1 | 59 | 940871010 | Etiqueta del agujero de llenado de aceite de localización..... | 1 |
| 24 | 310742026 | Armazón delantero (incl. núm. de ref 18, 48 y 57)..... | 1 | 60 | 561399010 | Tubo de sifón químico..... | 1 |
| 25 | 940647083 | Etiqueta del anegador..... | 1 | 61 | 660923016 | Tornillo (#6-20)..... | 4 |
| 26 | 519314001 | Embudo..... | 1 | 62 | 679957001 | Tuerca de sombrerete de empujón..... | 2 |
| 27 | 678169004 | Válvula de descarga térmica..... | 1 | 63 | 310924003 | Conjunto del descargador..... | 1 |
| 28 | 308653055 | Bomba..... | 1 | 64 | 310437012 | Conjunto de funcionamiento en ralentí..... | 1 |
| 29 | 308760019 | Conjunto de mango del gatillo (incl. núm. de ref 35 y 37.....) | 1 | 65 | 660971005 | Perno (M10 x 1.5 mm, Banjo)..... | 1 |
| 30 | 308506006 | Tubo de extensión..... | 1 | 66 | 310928001 | Sello..... | 2 |
| 31 | 580875009 | Tanque de jabón..... | 1 | 67 | 900333015 | Amarre de alambre..... | 2 |
| 32 | 310650004 | Tapa de tanque de jabón..... | 1 | 68 | 638128022 | Arandela de protección (1/4 pulg.)..... | 2 |
| 33 | 941608003 | Etiqueta de diluirlo para jabón..... | 1 | 69 | 940705228 | Etiqueta del tanque de jabón..... | 1 |
| 34 | 940786035 | Etiqueta (logo de rociador)..... | 1 | 70 | 940633033 | Etiqueta de retráctil..... | 1 |
| 35 | 940654084 | Etiqueta de advertencia (ENG)..... | 1 | No se ilustra: | | | |
| 36 | 940654228 | Etiqueta de advertencia (Francés/Español)..... | 1 | 990000866 | Manual del operador | | |
| | | | | 990000868 | Guía inicial rápida | | |

NOTA A: OWT Industries, Inc., no proporcionará los motores como repuestos. Los motores están cubiertos por medio de la garantía del fabricante del motor. Consulte el manual adjunto del motor o comuníquese con nuestro departamento de servicio para recibir ayuda al respecto.

RYOBI PRESSURE WASHER MODEL NO. RY80544



RYOBI PRESSURE WASHER MODEL NO. RY80544

The model number will be found on a label attached to the engine plate. Always mention the model number in all correspondence regarding your **PRESSURE WASHER** or when ordering replacement parts.

| KEY PART NO. NUMBER | DESCRIPTION | QTY | KEY PART NO. NUMBER | DESCRIPTION | QTY | KEY PART NO. NUMBER | DESCRIPTION | QTY | | | |
|------------------------|--------------------|---------------------------------------|------------------------|-------------|--------------------|----------------------------------------|-------------|-----|--------------------|----------------------------------------|---|
| 1 | 12140-Z810120-0000 | Cylinder Head Assembly | 1 | 33 | 13300-Z530210-0000 | Crankshaft Assembly..... | 1 | 63 | 16002-Z050110-0000 | Carburetor Insulator Gasket . | 1 |
| 2 | 12131-Z530320-0000 | Cylinder Head Gasket..... | 1 | 34 | 13200-Z140210-0099 | Piston Ring Assembly..... | 1 | 64 | 16100-Z530610-QG99 | Carburetor Assembly..... | 1 |
| 3 | 12410-Z440110-0099 | Cylinder Head Cover Assembly | 1 | 35 | 13122-Z010110-0000 | Piston Pin Clip | 2 | 65 | 17001-Z010210-0000 | Air Cleaner Gasket..... | 1 |
| 4 | 12004-Z440110-0000 | Cylinder Head Cover Gasket | 1 | 36 | 13111-Z140220-0099 | Piston Assembly | 1 | 66 | 16001-Z010110-0000 | Carburetor Gasket | 1 |
| 5 | 17004-Z440110-0000 | Breather Tube | 1 | 37 | 13121-Z010110-0000 | Piston Pin..... | 1 | 67 | 16003-Z010110-0000 | Carburetor Insulator Plate.... | 1 |
| 6 | 90001-0612-01 | Bolt | 9 | 38 | 13010-Z440210-0099 | Connecting Rod..... | 1 | 68 | 17100-Z440110-0000 | Air Cleaner | 1 |
| 7 | 90204-Z010310-0000 | Stud | 1 | 39 | 14200-Z530110-0099 | Camshaft Assembly..... | 1 | 69 | 90305-0600-31 | Nut | 5 |
| 8 | 90207-Z330210-0000 | Stud | 1 | 40 | 12110-Z810110-0099 | Valve | 2 | 70 | 18001-Z440110-0000 | Exhaust Gasket..... | 1 |
| 9 | 90203-Z010110-0000 | Stud | 2 | 41 | 12112-Z810110-0000 | Valve Spring Seat..... | 2 | 71 | 90303-0800-31 | Nut | 2 |
| 10 | 90502-1114-00 | Pin..... | 2 | 42 | 12109-Z810110-0000 | Valve Lock Clip | 4 | 72 | 18100-Z443410-H300 | Muffler Assembly | 1 |
| 11 | 12003-Z010110-0000 | Cylinder Head Bolt..... | 4 | 43 | 12103-Z010110-0000 | Valve Spring | 2 | 73 | 16620-Z440410-H700 | Fuel Tank..... | 1 |
| 12 | 30010-Z010210-0000 | Spark Plug | 1 | 44 | 12101-Z810110-0000 | Seal Guide | 2 | 74 | 16652-Z010710-0000 | Fuel Strainer..... | 1 |
| 13 | 11310-Z530410-0099 | Crankcase Assembly | 1 | 45 | 14081-Z040110-0000 | Valve Tappet..... | 2 | 75 | 16730-Z440210-0099 | Fuel Tank Cover | 1 |
| 14 | 37060-Z010120-0000 | Engine Oil Sensor | 1 | 46 | 14071-Z440110-0000 | Valve Lifter | 2 | 76 | 16680-Z010110-0000 | Fuel Tank Oil Outlet Assembly | 1 |
| 15 | 16400-Z010110-0000 | Governor Gear Assembly | 1 | 47 | 14090-Z010110-0000 | Lifter Stopper Plate Assembly | 1 | 77 | 90740-Z010210-0000 | Collar..... | 2 |
| 16 | 16061-Z010110-0000 | Governor Arm | 1 | 48 | 14313-Z010110-0000 | Valve Adjusting Bolt..... | 2 | 78 | 90686-Z010710-0000 | Fuel Tube | 1 |
| 17 | 11007-Z010110-0000 | Drain Plug | 2 | 49 | 14311-Z010110-0000 | Valve Rocker | 2 | 79 | 90001-0630-01 | Bolt | 1 |
| 18 | 90408-Z010110-0000 | Washer..... | 2 | 50 | 14314-Z010110-0000 | Valve Adjusting Nut..... | 2 | 80 | 16070-Z010110-0000 | Governor Support Assembly | 1 |
| 19 | 90547-0205-CL | Bearing | 2 | 51 | 14312-Z010110-0000 | Valve Lock Nut..... | 2 | 81 | 30431-Z010110-0000 | Rubber Jacket | 1 |
| 20 | 90682-Z300110-0000 | Oil Seal..... | 1 | 52 | 90001-0608-01 | Bolt | 3 | 82 | 13501-Z010110-0000 | Flywheel Nut | 1 |
| 21 | 90305-Z010210-01 | Nut | 1 | 53 | 28200-Z301410-H600 | Recoil Starter Assembly | 1 | 83 | 28002-Z300110-0000 | Starter Pulley | 1 |
| 22 | 90408-Z010210-0000 | Washer..... | 1 | 54 | 28110-Z010410-VA00 | Shroud | 1 | 84 | 19352-Z440110-0000 | Impeller | 1 |
| 23 | 90501-Z010110-0000 | Pin..... | 1 | 55 | 19304-Z010110-0000 | Cylinder Body Shroud..... | 1 | 85 | 13510-Z440410-0000 | Flywheel Assembly | 1 |
| 24 | 90001-0614-01 | Bolt | 2 | 56 | 19340-Z010120-0000 | Lower Shield..... | 1 | 86 | 90001-0625-01 | Bolt | 2 |
| 25 | 11411-Z440210-0000 | Crankcase Cover | 1 | 57 | 37050-Z010210-0000 | Oil Protector..... | 1 | 87 | 30400-Z010210-0000 | Ignition Coil..... | 1 |
| 26 | 17151-Z440110-0000 | Air Filter..... | 1 | 58 | 35540-Z060130-QG00 | Stop Engine Switch Assembly | 1 | 88 | 16520-Z010430-0000 | Throttle Control Assembly | 1 |
| 27 | 90682-Z300110-0000 | Oil Seal..... | 1 | 59 | 90001-0610-01 | Bolt | 4 | 89 | 16063-Z050120-0000 | Governor Spring | 1 |
| 28 | 11001-Z440110-0000 | Crankcase Gasket | 1 | 60 | 16072-Z010110-0000 | Governor Support Bolt | 1 | 90 | 16062-Z010110-0000 | Governor Rod | 1 |
| 29 | 90502-0912-00 | Pin..... | 2 | 61 | 90740-Z010110-0000 | Collar..... | 1 | 91 | 16012-Z010110-0000 | Throttle Valve Return Spring. | 1 |
| 30 | 15010-Z010120-QG00 | Oil Dipstick Assembly..... | 1 | 62 | 90001-0616-01 | Bolt | 1 | 92 | 90684-Z030120-0000 | Clip..... | 1 |
| 31 | 15030-Z010120-QG00 | Engine Oil Plug Assembly..... | 1 | | | | | | | | |
| 32 | 90001-0832-01 | Bolt | 6 | | | | | | | | |

NETTOYEUR HAUTE PRESSION RYOBI MODÈLE NO. RY80544

Le numéro de modèle se trouve sur une étiquette fixée sur le boîtier plaque du moteur. Ne jamais oublier de mentionner le numéro de modèle dans toute correspondance concernant le **NETTOYEUR HAUTE PRESSION** ou lors de la commande de pièces détachées.

| CLÉ NO. | RÉF. DE PIÈCE | DESCRIPTION | QTÉ | CLÉ NO. | RÉF. DE PIÈCE | DESCRIPTION | QTÉ | CLÉ NO. | RÉF. DE PIÈCE | DESCRIPTION | QTÉ |
|---------|--------------------|-------------------------------------------|-----|---------|--------------------|---------------------------------------------------|-----|---------|--------------------|------------------------------------------------------------|-----|
| 1 | 12140-Z810120-0000 | Ensembles de culassee..... | 1 | 34 | 13200-Z140210-0099 | Ensemble segment de piston | 1 | 64 | 16100-Z530610-QG99 | Ensemble de carburateur..... | 1 |
| 2 | 12131-Z530320-0000 | Joint de culassee..... | 1 | 35 | 13122-Z010110-0000 | Étrier d'axe de piston..... | 2 | 65 | 17001-Z010210-0000 | Joint de filtre à air..... | 1 |
| 3 | 12410-Z440110-0099 | Ensembles du couvercle de la culasse..... | 1 | 36 | 13111-Z140220-0099 | Ensemble de piston..... | 1 | 66 | 16001-Z010110-0000 | Joint du carburateur..... | 1 |
| 4 | 12004-Z440110-0000 | Joint de couvercle culassee. | 1 | 37 | 13121-Z010110-0000 | Broche de piston..... | 1 | 67 | 16003-Z010110-0000 | Carburateur du plaque isolante..... | 1 |
| 5 | 17004-Z440110-0000 | Tuyau de reniflard..... | 1 | 38 | 13010-Z440210-0099 | Bielle..... | 1 | 68 | 17100-Z440110-0000 | Filtre à air..... | 1 |
| 6 | 90001-0612-01 | Boulon..... | 9 | 39 | 14200-Z530110-0099 | Ensemble arbre à cames..... | 1 | 69 | 90305-0600-31 | Écrou..... | 5 |
| 7 | 90204-Z010310-0000 | Goujon..... | 1 | 40 | 12110-Z810110-0099 | Soupape..... | 2 | 70 | 18001-Z440110-0000 | Joint d'échappement..... | 1 |
| 8 | 90207-Z330210-0000 | Goujon..... | 1 | 41 | 12112-Z810110-0000 | Siège de ressort de soupape | 2 | 71 | 90303-0800-31 | Écrou..... | 2 |
| 9 | 90203-Z010110-0000 | Goujon..... | 2 | 42 | 12109-Z810110-0000 | Clip freiné de soupape..... | 4 | 72 | 18100-Z443410-H300 | Ensemble de silencieux..... | 1 |
| 10 | 90502-1114-00 | Goupille..... | 2 | 43 | 12103-Z010110-0000 | Ressort de soupape..... | 2 | 73 | 16620-Z440410-H700 | Réservoir de carburant..... | 1 |
| 11 | 12003-Z010110-0000 | Boulon de culasse..... | 4 | 44 | 12101-Z810110-0000 | Guide d' joint..... | 2 | 74 | 16652-Z010710-0000 | Crépine de carburant..... | 1 |
| 12 | 30010-Z010210-0000 | Bougie d'allumage..... | 1 | 45 | 14081-Z040110-0000 | Poussoir de soupape..... | 2 | 75 | 16730-Z440210-0099 | Couvercle du réservoir de carburant..... | 1 |
| 13 | 11310-Z530410-0099 | Ensembles de carter..... | 1 | 46 | 14071-Z440110-0000 | Poussoir..... | 2 | 76 | 16680-Z010110-0000 | Assemblée de sortie d'huile de réservoir de carburant..... | 1 |
| 14 | 37060-Z010120-0000 | Senseur d'huile à moteur..... | 1 | 47 | 14090-Z010110-0000 | Sous-ensemble de poussoir bouchon plaque..... | 1 | 77 | 90740-Z010210-0000 | Collier..... | 2 |
| 15 | 16400-Z010110-0000 | Assemblage de régulation..... | 1 | 48 | 14313-Z010110-0000 | Boulon de réglage de soupape..... | 2 | 78 | 90686-Z010710-0000 | Tuyau d'alimentation en carburant..... | 1 |
| 16 | 16061-Z010110-0000 | Induit de régulation..... | 1 | 49 | 14311-Z010110-0000 | Culbuteur..... | 2 | 79 | 90001-0630-01 | Boulon..... | 1 |
| 17 | 11007-Z010110-0000 | Bouchon de vidange..... | 2 | 50 | 14314-Z010110-0000 | Écrou de réglage de soupape..... | 2 | 80 | 16070-Z010110-0000 | Ensembles du support de régulation..... | 1 |
| 18 | 90408-Z010110-0000 | Rondelle..... | 2 | 51 | 14312-Z010110-0000 | Écrou freiné de soupape..... | 2 | 81 | 30431-Z010110-0000 | Joint en caoutchouc..... | 1 |
| 19 | 90547-0205-CL | Roulement..... | 2 | 52 | 90001-0608-01 | Boulon..... | 3 | 82 | 13501-Z010110-0000 | Écrou de volant..... | 1 |
| 20 | 90682-Z300110-0000 | Joint d'huile..... | 1 | 53 | 28200-Z301410-H600 | Ensemble de lanceur à rappel..... | 1 | 83 | 28002-Z300110-0000 | Poulie de démarreur..... | 1 |
| 21 | 90305-Z010210-01 | Écrou..... | 1 | 54 | 28110-Z010410-VA00 | Boîtier..... | 1 | 84 | 19352-Z440110-0000 | Ventilateur..... | 1 |
| 22 | 90408-Z010210-0000 | Rondelle de régulation..... | 1 | 55 | 19304-Z010110-0000 | Flasque de cylindre..... | 1 | 85 | 13510-Z440410-0000 | Ensembles du volant..... | 1 |
| 23 | 90501-Z010110-0000 | Goupille..... | 1 | 56 | 19340-Z010120-0000 | Écran Blindage..... | 1 | 86 | 90001-0625-01 | Boulon..... | 2 |
| 24 | 90001-0614-01 | Boulon..... | 2 | 57 | 37050-Z010210-0000 | Protecteur d'huile..... | 1 | 87 | 30400-Z010210-0000 | Bobine d'allumage..... | 1 |
| 25 | 11411-Z440210-0000 | Carter de vilebrequin..... | 1 | 58 | 35540-Z060130-QG00 | Arrêtez l'Assemblée de commutateur de moteur..... | 1 | 88 | 16520-Z010430-0000 | Ensemble de commande d'accélérateur..... | 1 |
| 26 | 17151-Z440110-0000 | Filtre à air..... | 1 | 59 | 90001-0610-01 | Boulon..... | 4 | 89 | 16063-Z050120-0000 | Ressort de régulation..... | 1 |
| 27 | 90682-Z300110-0000 | Joint d'huile..... | 1 | 60 | 16072-Z010110-0000 | Boulon du support de régulation..... | 1 | 90 | 16062-Z010110-0000 | Tige de régulation..... | 1 |
| 28 | 11001-Z440110-0000 | Joint de carter..... | 1 | 61 | 90740-Z010110-0000 | Collier..... | 1 | 91 | 16012-Z010110-0000 | Ressort de rappel du papillon des gaz..... | 1 |
| 29 | 90502-0912-00 | Goupille..... | 2 | 62 | 90001-0616-01 | Boulon..... | 1 | 92 | 90684-Z030120-0000 | Agrafe..... | 1 |
| 30 | 15010-Z010120-QG00 | Ensembles de jauge d'huile.. | 1 | 63 | 16002-Z050110-0000 | Isolant de joints de carburateur..... | 1 | | | | |
| 31 | 15030-Z010120-QG00 | Ensembles de bouchon d'huile motor..... | 1 | | | | | | | | |
| 32 | 90001-0832-01 | Boulon..... | 6 | | | | | | | | |
| 33 | 13300-Z530210-0000 | Ensemble arbre intermédiaire | 1 | | | | | | | | |

LAVADORA A PRESIÓN RYOBI MODELO NÚM. RY80544

Le numéro de modèle se trouve sur une étiquette fixée sur le boîtier plaque du moteur. Ne jamais oublier de mentionner le numéro de modèle dans toute correspondance concernant le **NETTOYEUR HAUTE PRESION** ou lors de la commande de pièces détachées.

| CLÉ NO. | RÉF. DE PIÈCE | DESCRIPTION | QTÉ | CLÉ NO. | RÉF. DE PIÈCE | DESCRIPTION | QTÉ | CLÉ NO. | RÉF. DE PIÈCE | DESCRIPTION | QTÉ |
|---------|--------------------|---------------------------------------------------------------|-----|---------|--------------------|-------------------------------------------------------------|-----|---------|--------------------|----------------------------------------------------------------|-----|
| 1 | 12140-Z810120-0000 | Elementos prefabricados de culata de cilindro | 1 | 32 | 90001-0832-01 | Perno | 6 | 64 | 16100-Z530610-QG99 | Conjunto de carburador | 1 |
| 2 | 12131-Z530320-0000 | Junta de culata | 1 | 33 | 13300-Z530210-0000 | Conjunto de eje de acodar | 1 | 65 | 17001-Z010210-0000 | Junta del limpiador de aire | 1 |
| 3 | 12410-Z440110-0099 | Elementos prefabricados de la tapa de la culata | 1 | 34 | 13200-Z140210-0099 | Conjunto de anillo del pistón | 1 | 66 | 16001-Z010110-0000 | Junta de culata de carburador | 1 |
| 4 | 12004-Z440110-0000 | Culata del cilindro junta de la cubierta | 1 | 35 | 13122-Z010110-0000 | Clip de perno del pistón | 2 | 67 | 16003-Z010110-0000 | Carburador placa aisladora | 1 |
| 5 | 17004-Z440110-0000 | Tubo respiradero | 1 | 36 | 13111-Z140220-0099 | Conjunto de biela del pistón | 1 | 68 | 17100-Z440110-0000 | Limpiador de aire | 1 |
| 6 | 90001-0612-01 | Perno | 9 | 37 | 13121-Z010110-0000 | Pasador de pistón | 1 | 69 | 90305-0600-31 | Tuerca | 5 |
| 7 | 90204-Z010310-0000 | Vástago | 1 | 38 | 13010-Z440210-0099 | Barra de conexión | 1 | 70 | 18001-Z440110-0000 | Junta del escape | 1 |
| 8 | 90207-Z330210-0000 | Vástago | 1 | 39 | 14200-Z530110-0099 | Conjunto del árbol de levas | 1 | 71 | 90303-0800-31 | Tuerca | 2 |
| 9 | 90203-Z010110-0000 | Vástago | 2 | 40 | 12110-Z810110-0099 | Válvula | 2 | 72 | 18100-Z443410-H300 | Conjunto del silenciador | 1 |
| 10 | 90502-1114-00 | Pasador | 2 | 41 | 12112-Z810110-0000 | Asiento de resorte de la válvula | 2 | 73 | 16620-Z440410-H700 | Tanque de combustible | 1 |
| 11 | 12003-Z010110-0000 | Perno de la culata del cilindro | 4 | 42 | 12109-Z810110-0000 | Clip de la válvula | 4 | 74 | 16652-Z010710-0000 | Colador de combustible | 1 |
| 12 | 30010-Z010210-0000 | Bujía | 1 | 43 | 12103-Z010110-0000 | Resorte de la válvula | 2 | 75 | 16730-Z440210-0099 | Cubierta del tanque de combustible | 1 |
| 13 | 11310-Z530410-0099 | Elementos prefabricados de cárter | 1 | 44 | 12101-Z810110-0000 | Guía para aceite | 2 | 76 | 16680-Z010110-0000 | Asamblea del enchufe del aceite del depósito de gasolina | 1 |
| 14 | 37060-Z010120-0000 | Sensor de aceite para motor | 1 | 45 | 14081-Z040110-0000 | Empujaválvula | 2 | 77 | 90740-Z010210-0000 | Collar | 2 |
| 15 | 16400-Z010110-0000 | Conjunto de engranajes del regulador | 1 | 46 | 14071-Z440110-0000 | Elevador de la válvula | 2 | 78 | 90686-Z010710-0000 | Tubo de combustible | 1 |
| 16 | 16061-Z010110-0000 | Brazo del regulador | 1 | 47 | 14090-Z010110-0000 | Elementos prefabricados de retén del levantador placa | 1 | 79 | 90001-0630-01 | Perno | 1 |
| 17 | 11007-Z010110-0000 | Tapón de drenaje | 2 | 48 | 14313-Z010110-0000 | Perno de ajuste de la válvula | 2 | 80 | 16070-Z010110-0000 | Elementos prefabricados de apoyo del regulador | 1 |
| 18 | 90408-Z010110-0000 | Arandela | 2 | 49 | 14311-Z010110-0000 | Balancín de la válvula | 2 | 81 | 30431-Z010110-0000 | Junta de goma | 1 |
| 19 | 90547-0205-CL | Conjinetes | 2 | 50 | 14314-Z010110-0000 | Tuerca de ajuste de la válvula | 2 | 82 | 13501-Z010110-0000 | llave volante | 1 |
| 20 | 90682-Z300110-0000 | Aceite el sello | 1 | 51 | 14312-Z010110-0000 | Contratuerca de la válvula | 2 | 83 | 28002-Z300110-0000 | Polea del arrancador | 1 |
| 21 | 90305-Z010210-01 | Tuerca | 1 | 52 | 90001-0608-01 | Perno | 3 | 84 | 19352-Z440110-0000 | Impulsor | 1 |
| 22 | 90408-Z010210-0000 | Arandela de engranajes del regulador | 1 | 53 | 28200-Z301410-H600 | Conjunto arrancador retráctil | 1 | 85 | 13510-Z440410-0000 | Elementos prefabricados de volante | 1 |
| 23 | 90501-Z010110-0000 | Pasador | 1 | 54 | 28110-Z010410-VA00 | Cubierta | 1 | 86 | 90001-0625-01 | Perno | 2 |
| 24 | 90001-0614-01 | Perno | 2 | 55 | 19304-Z010110-0000 | Recubrimiento del cuerpo del cilindro | 1 | 87 | 30400-Z010210-0000 | Bobina de encendido | 1 |
| 25 | 11411-Z440210-0000 | Tapa del cárter | 1 | 56 | 19340-Z010120-0000 | Inferior de campo | 1 | 88 | 16520-Z010430-0000 | Conjunto de control del acelerador | 1 |
| 26 | 17151-Z440110-0000 | Filtro de aire | 1 | 57 | 37050-Z010210-0000 | Protector de aceite | 1 | 89 | 16063-Z050120-0000 | Resorte del regulador | 1 |
| 27 | 90682-Z300110-0000 | Aceite el sello | 1 | 58 | 35540-Z060130-QG00 | Pare la asamblea de interruptor del motor | 1 | 90 | 16062-Z010110-0000 | Varilla del regulador | 1 |
| 28 | 11001-Z440110-0000 | Junta del cárter | 1 | 59 | 90001-0610-01 | Perno | 4 | 91 | 16012-Z010110-0000 | Resorte de retorno de la válvula de mariposa | 1 |
| 29 | 90502-0912-00 | Pasador | 2 | 60 | 16072-Z010110-0000 | Perno de apoyo del regulador | 1 | 92 | 90684-Z030120-0000 | Clip | 1 |
| 30 | 15010-Z010120-QG00 | Elementos prefabricados de varilla para medir el aceite | 1 | 61 | 90740-Z010110-0000 | Collar | 1 | | | | |
| 31 | 15030-Z010120-QG00 | Elementos prefabricados de tapón del aceite motor | 1 | 62 | 90001-0616-01 | Perno | 1 | | | | |
| | | | | 63 | 16002-Z050110-0000 | Aislante de junta del carburador | 1 | | | | |

TECHTRONIC INDUSTRIES NORTH AMERICA, INC.

1428 Pearman Dairy Road, Anderson, SC 29625 USA

1-800-860-4050 • www.ryobitools.com

A subsidiary of Techtronic Industries Co., Ltd. • OTC: TTNDY